



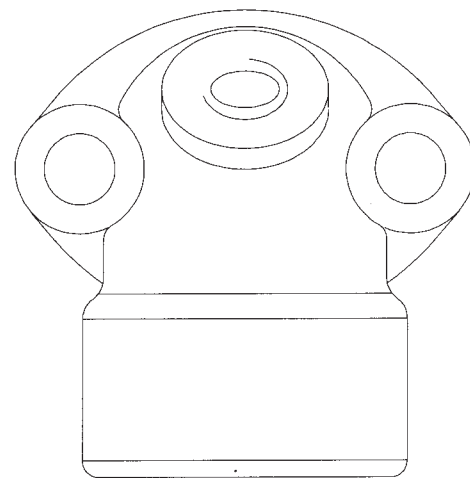
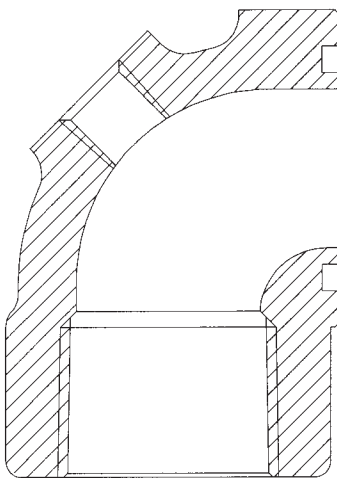
**Venturi** Hnos.

**Destino:** Agentes de Ventas, Servicio y Clientes de Venturi Hnos.

**Tema:** Juego de Codos para Bombas Hidráulicas

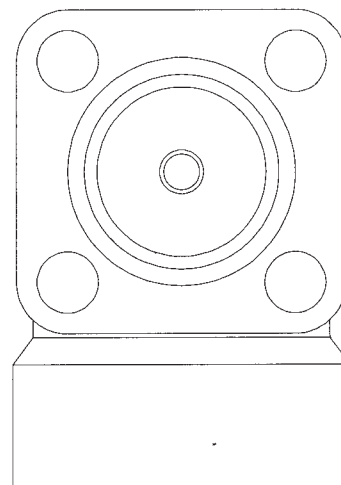
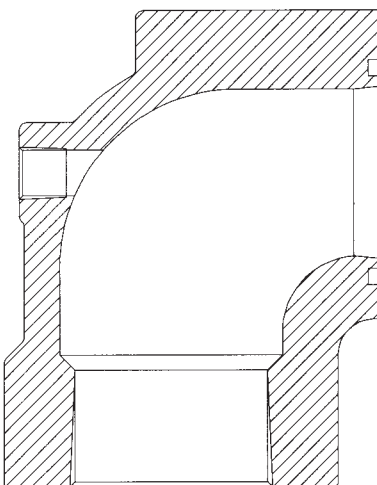
Se detallan los juegos de Codos de Bombas Hidráulicas de las series A, B, C, D, A92 VENTURI y CASAPPA con sus componentes y utilizaciones.

### **Codos de Aluminio**



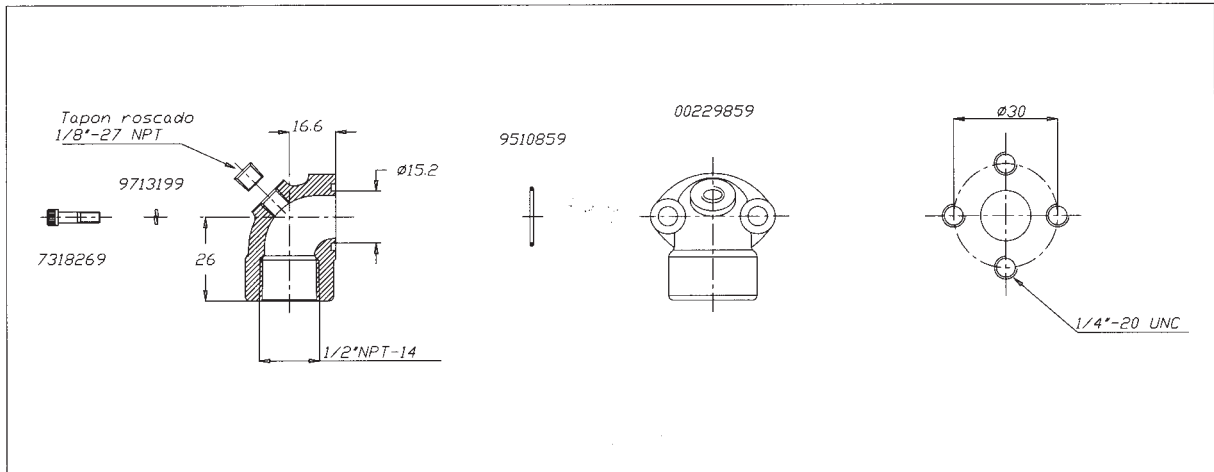
Presión Máxima de Trabajo: 120 BAR

### **Codos de Fundición Gris**

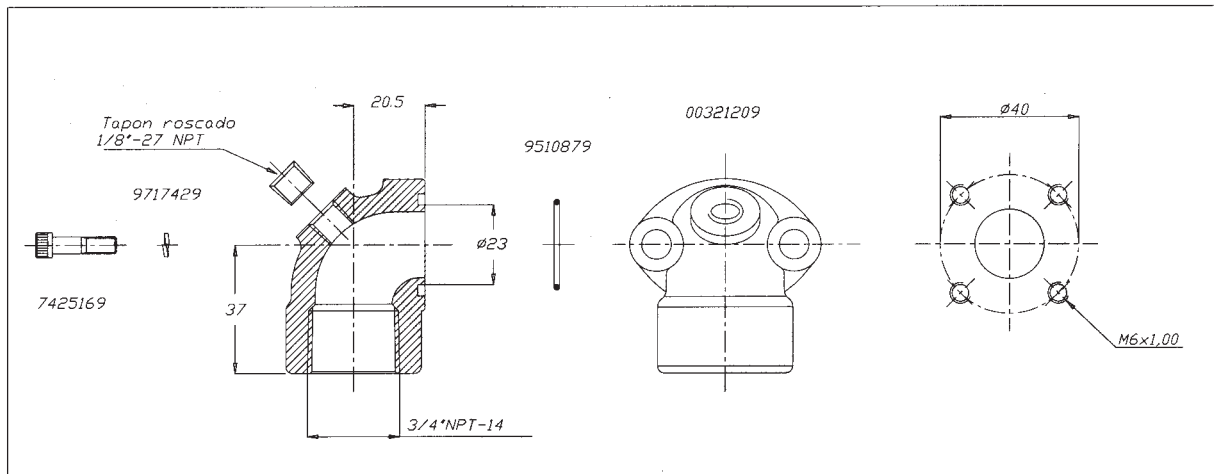


Presión Máxima de Trabajo: 210 BAR

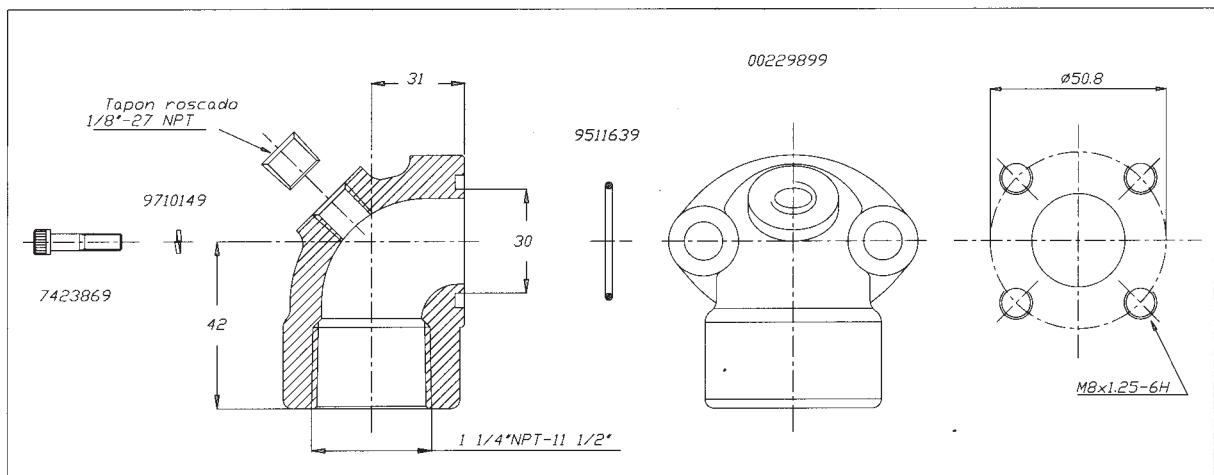
# Codos de Aluminio



Nro. CONJUNTO	MATERIAL	SERIE	MODELO	CAUDAL Lts./min	
				ASPIRACION	PRESION
90050346	ALUMINIO	A	F	3-8-12-16	3-8-12-16-20-24-28 32-40

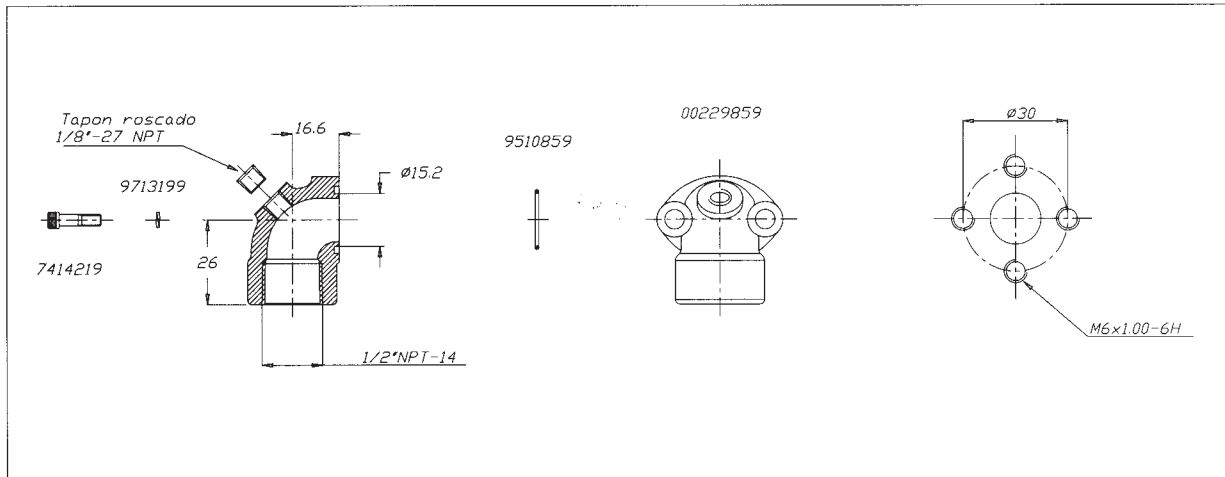


Nro. CONJUNTO	MATERIAL	SERIE	MODELO	CAUDAL Lts./min	
				ASPIRACION	PRESION
90652315	ALUMINIO	A	D	8-11-12-16-20-22-24	—
		A/92	D	8-11-16-22-28-32-38-45	

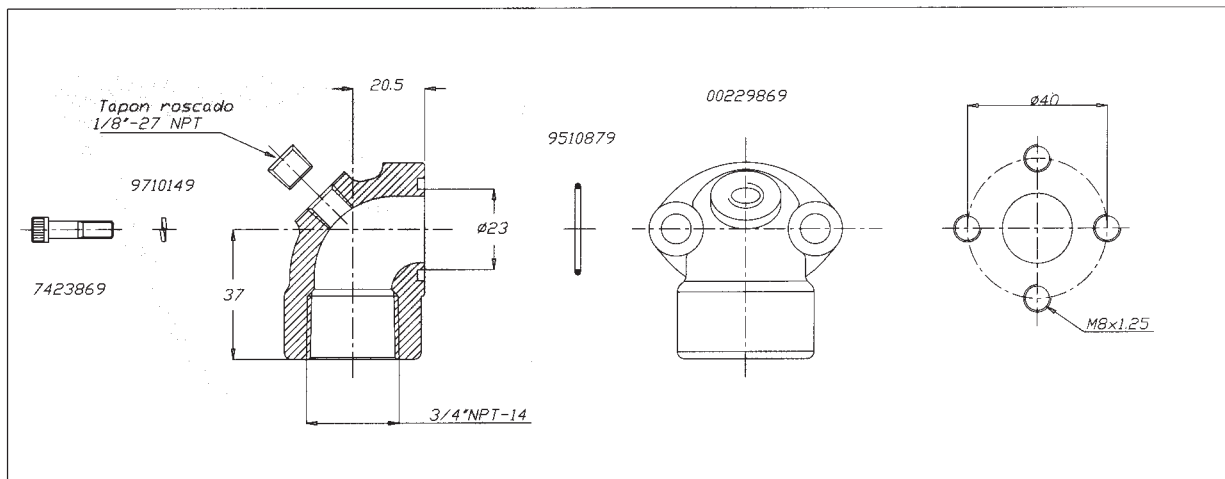


Nro. CONJUNTO	MATERIAL	SERIE	MODELO	CAUDAL Lts./min	
				ASPIRACION	PRESION
90652467	ALUMINIO	A	D7	24-32-40	—
		A/92		32-38-45	

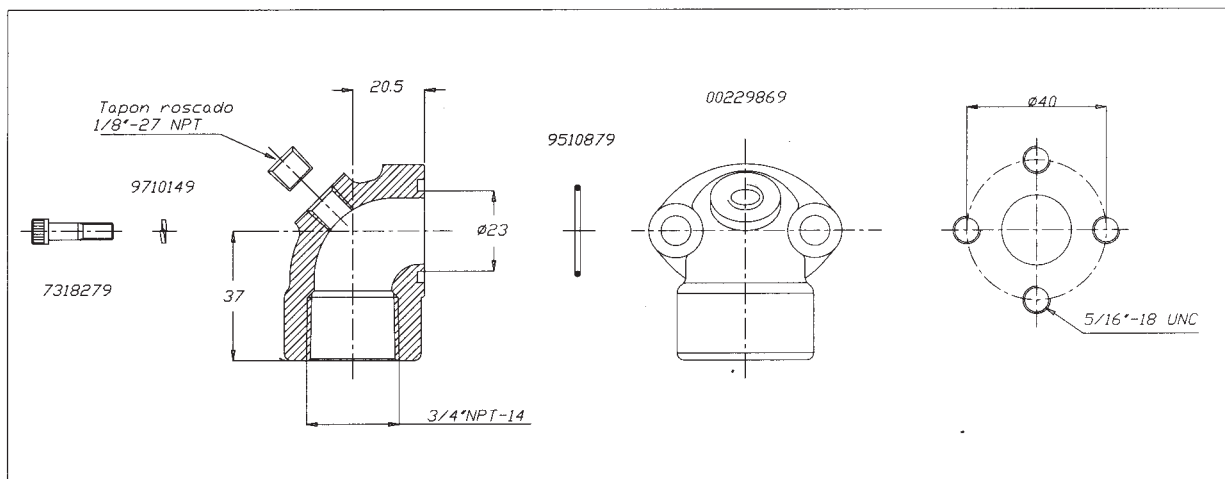
# Codos de Aluminio



Nro. CONJUNTO	MATERIAL	SERIE	MODELO	CAUDAL L ts./min	
				ASPIRACION	PRESION
90052423	ALUMINIO	A/92	F	8-11-16	8-11-16-22-32-38-45

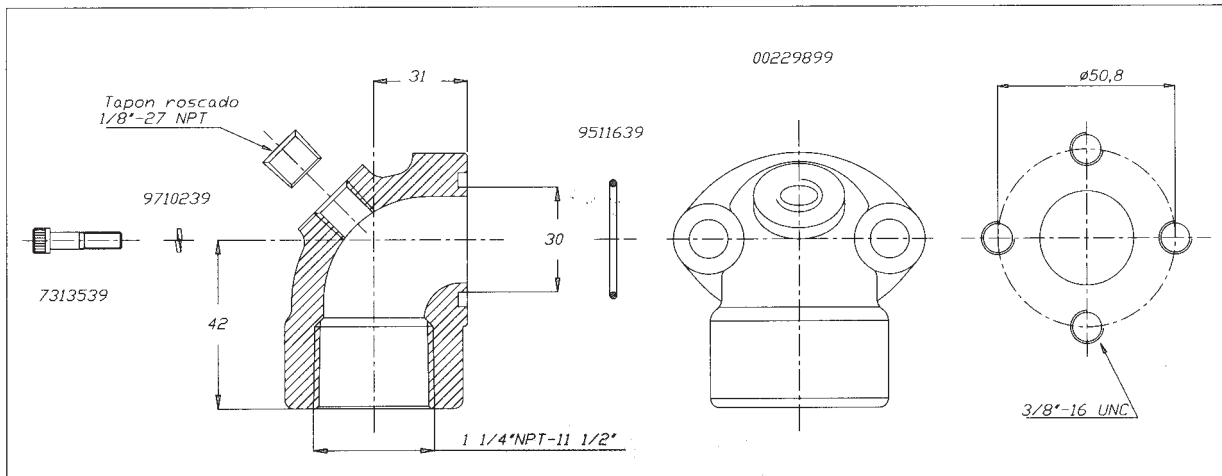


Nro. CONJUNTO	MATERIAL	SERIE	MODELO	CAUDAL L ts./min	
				ASPIRACION	PRESION
90052424	ALUMINIO	A/92	F	22-32-38-45	—

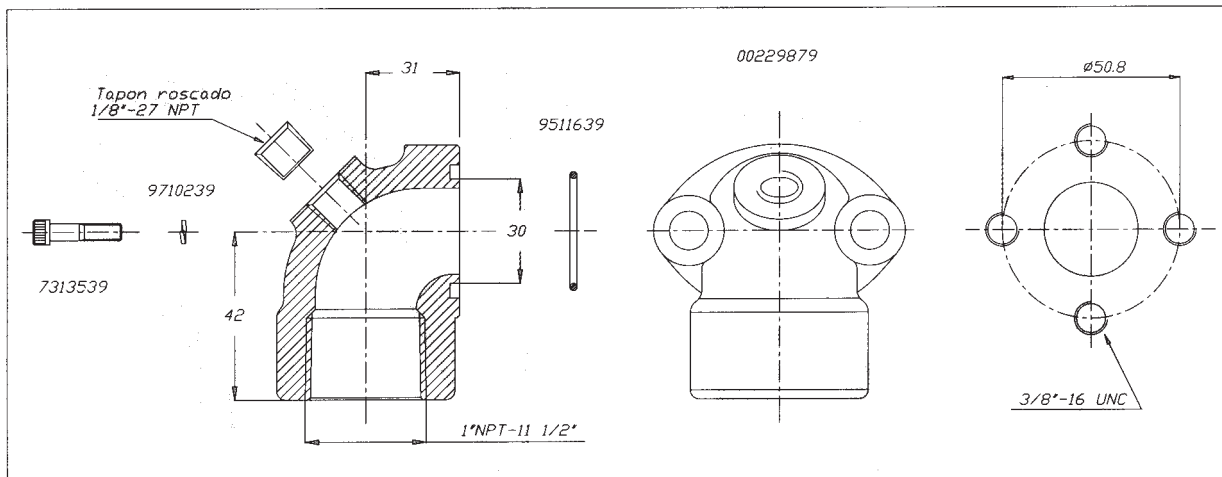


Nro. CONJUNTO	MATERIAL	SERIE	MODELO	CAUDAL L ts./min	
				ASPIRACION	PRESION
90050347	ALUMINIO	A	F	20-24-28-32-40	—
		B	F D	—	32-40-52-64-76 40-52-64

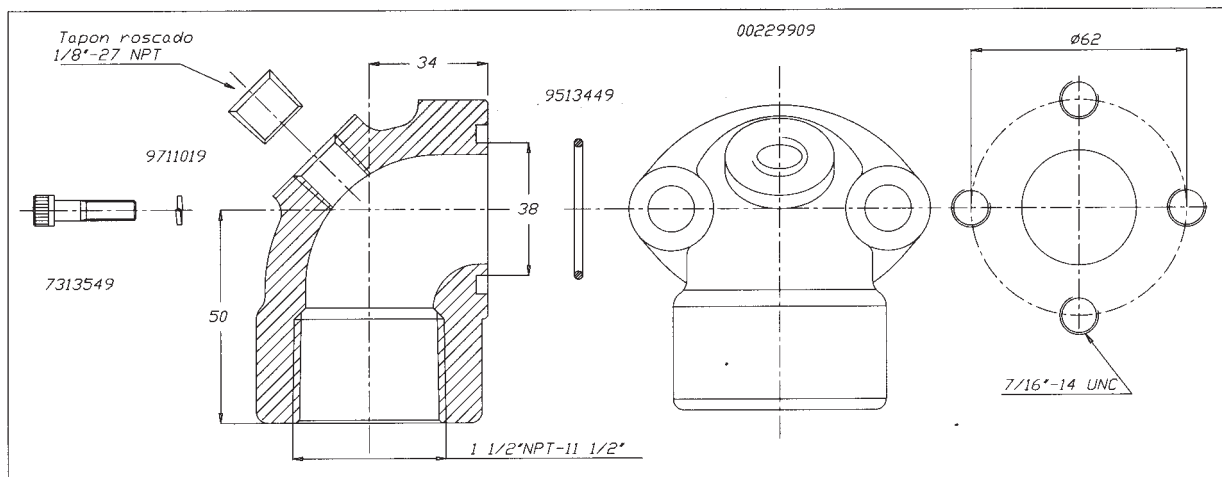
# Codos de Aluminio



Nro. CONJUNTO	MATERIAL	SERIE	MODELO	CAUDAL Lts./min	
				ASPIRACION	PRESION
90050348	ALUMINIO	B	F	32-40-52-64-76-85	—
			D	40-52-64	

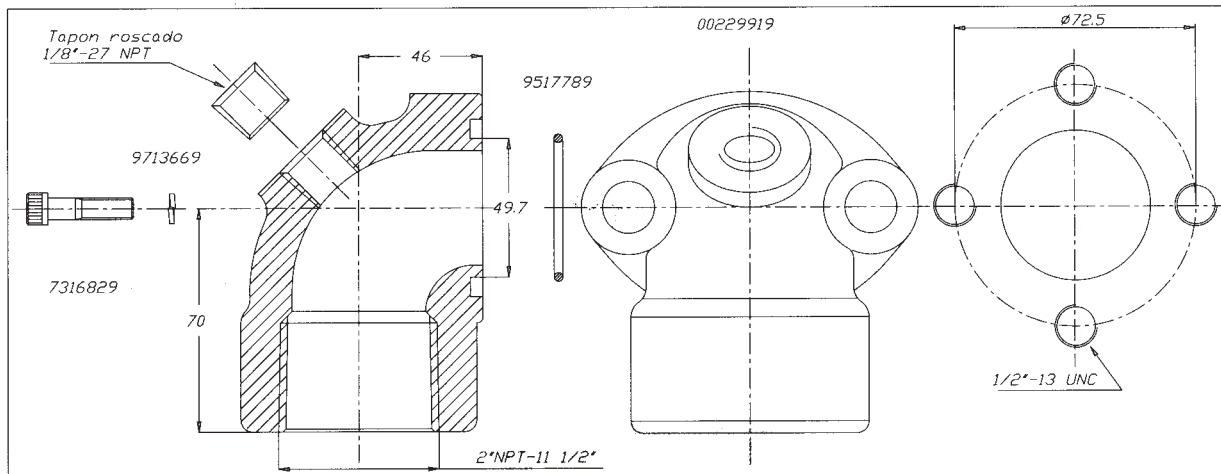


Nro. CONJUNTO	MATERIAL	SERIE	MODELO	CAUDAL Lts./min	
				ASPIRACION	PRESION
90050350	ALUMINIO	C	F y D	—	60-80-100-120-150-180

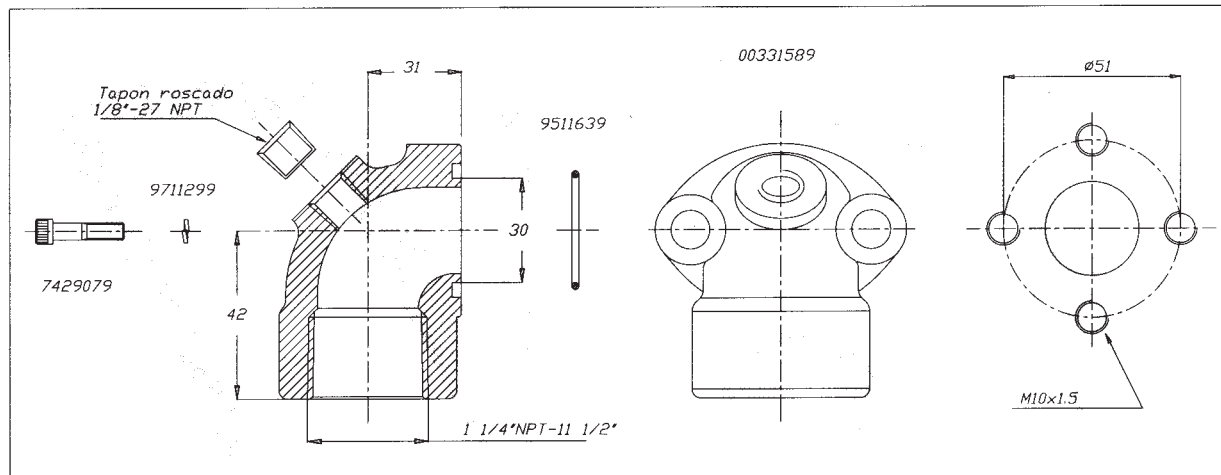


Nro. CONJUNTO	MATERIAL	SERIE	MODELO	CAUDAL Lts./min	
				ASPIRACION	PRESION
90050349	ALUMINIO	C	F y D	60-80-100-120-150-180	—
		D	F y D	—	

# Codos de Aluminio

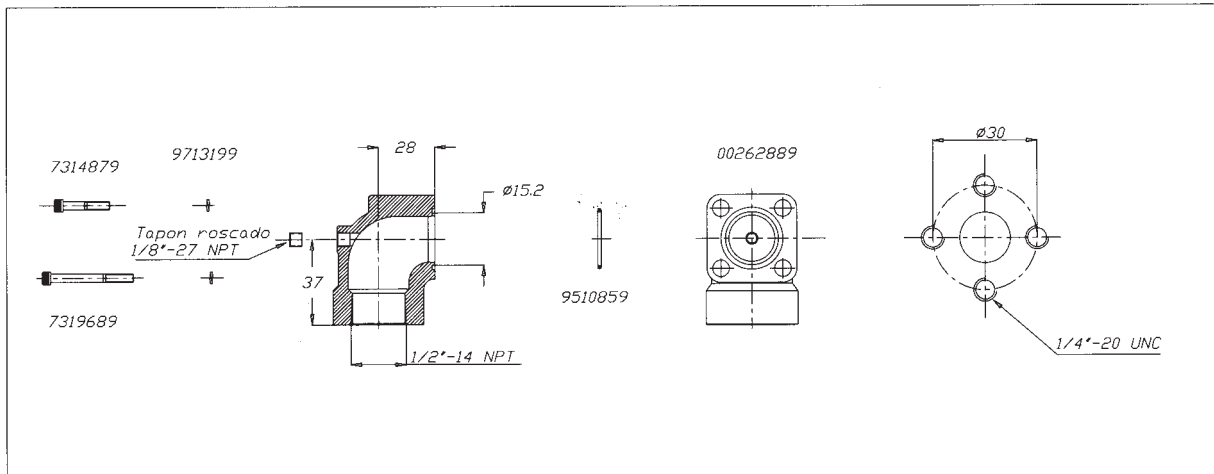


Nro. CONJUNTO	MATERIAL	SERIE	MODELO	CAUDAL Lts./min	
				ASPIRACION	PRESION
90050393	ALUMINIO	D	F y D	120-150-200-250-300	—

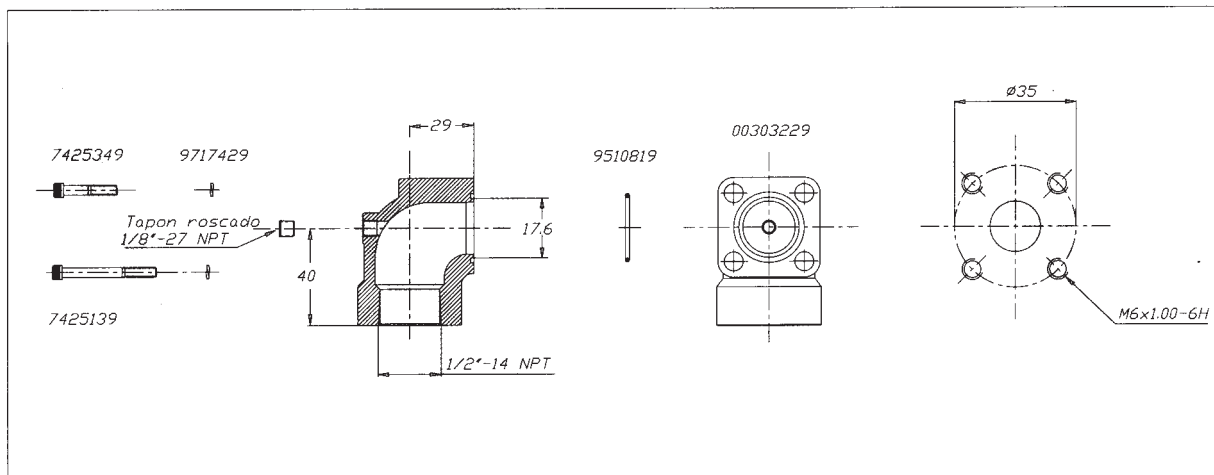


Nro. CONJUNTO	MATERIAL	SERIE	MODELO	CAUDAL Lts./min	
				ASPIRACION	PRESION
90752669	ALUMINIO	CASAPPA	—	SEGUN CATALOGO CASAPPA	SEGUN CATALOGO CASAPPA

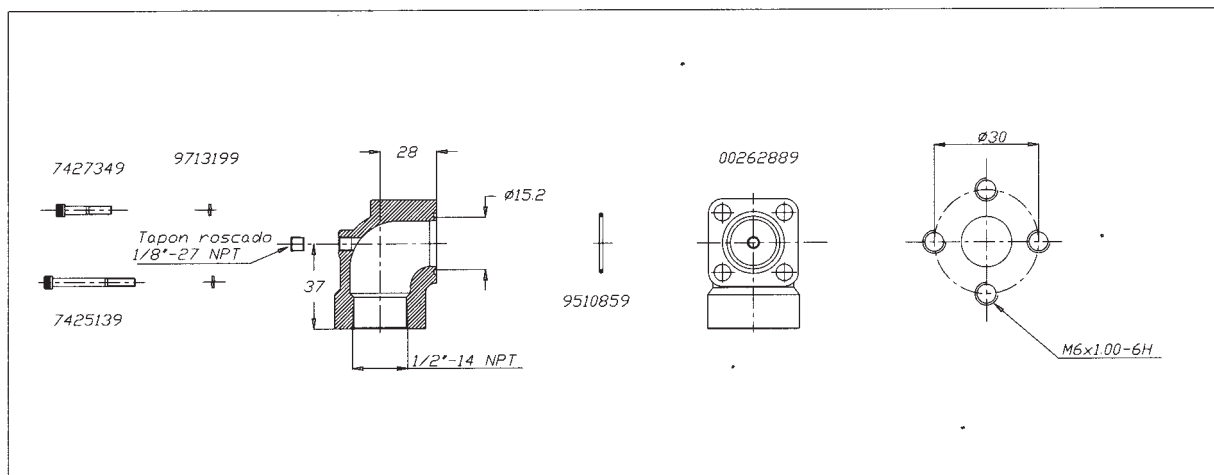
# Codos de Fundición Gris



Nro. CONJUNTO	MATERIAL	SERIE	MODELO	CAUDAL Lts./min	
				ASPIRACION	PRESION
90051349	FUNDICION GRIS	A	F	3-8-12-16	3-8-12-16-20-24-28 32-40

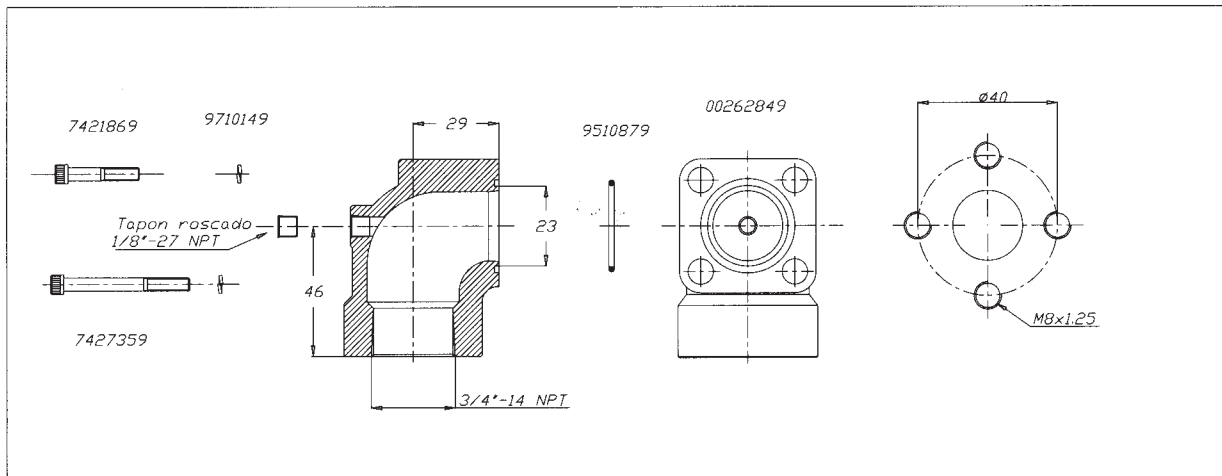


Nro. CONJUNTO	MATERIAL	SERIE	MODELO	CAUDAL Lts./min	
				ASPIRACION	PRESION
90052089	FUNDICION GRIS	A	D	—	8-11-12-16-20-22-24-28 32-40
		A/92			8-11-16-22-32-38-45

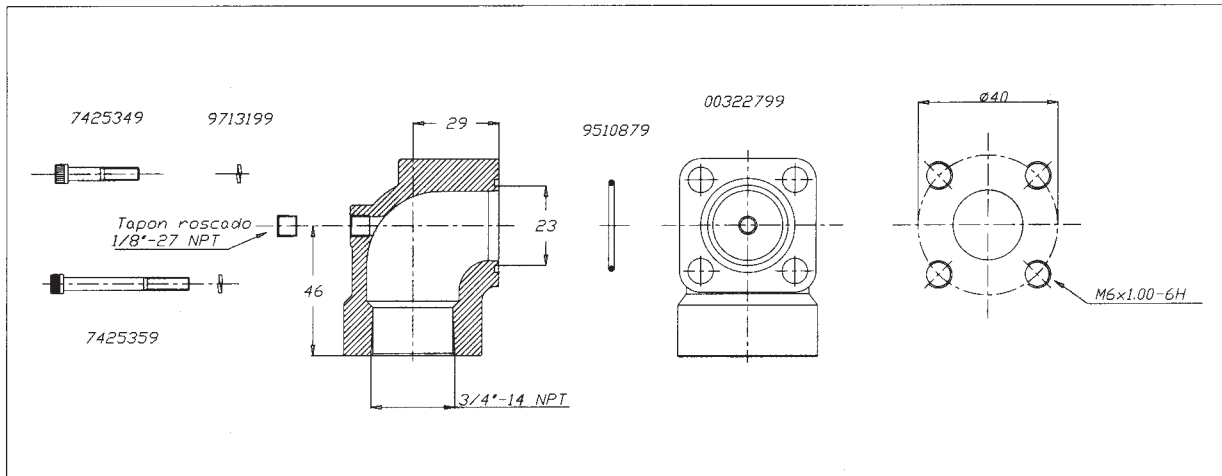


Nro. CONJUNTO	MATERIAL	SERIE	MODELO	CAUDAL Lts./min	
				ASPIRACION	PRESION
90052421	FUNDICION GRIS	A/92	F	8-11-16	8-11-16-22-32-38-45

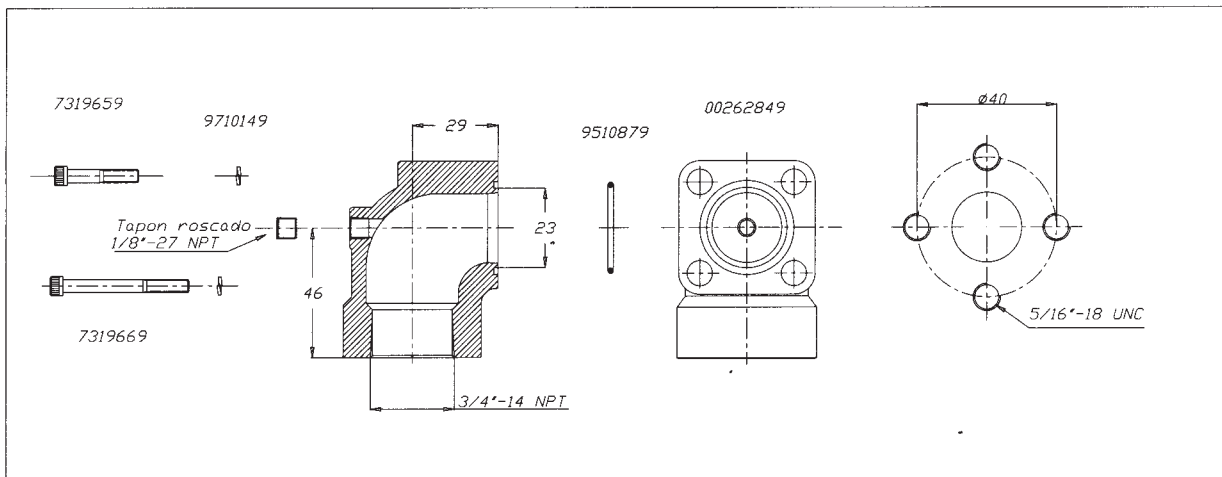
# Codos de Fundición Gris



Nro. CONJUNTO	MATERIAL	SERIE	MODELO	CAUDAL Lts./min	
				ASPIRACION	PRESION
90052422	FUNDICION GRIS	A/92	F	22-32-38-45	—

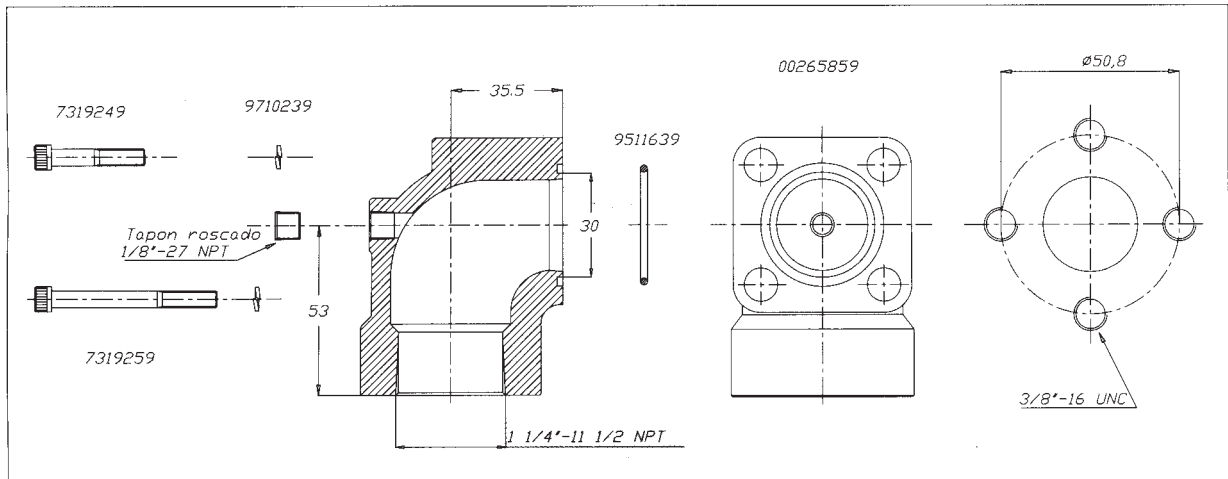


Nro. CONJUNTO	MATERIAL	SERIE	MODELO	CAUDAL Lts./min	
				ASPIRACION	PRESION
90052420	FUNDICION GRIS	A/92	D	8-11-16-22-32-38-45	—

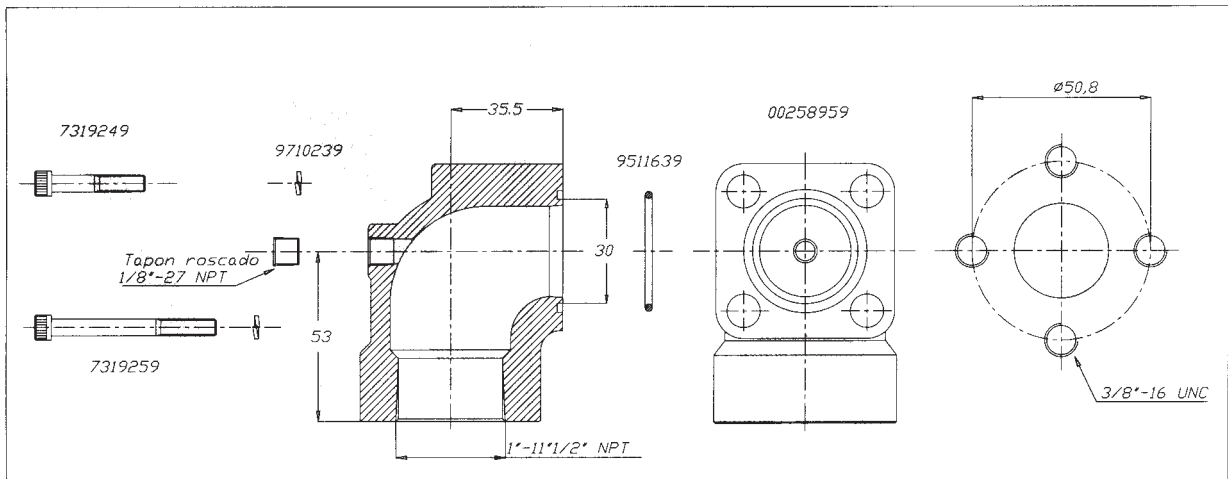


Nro. CONJUNTO	MATERIAL	SERIE	MODELO	CAUDAL Lts./min	
				ASPIRACION	PRESION
90051340	FUNDICION GRIS	A	F	20-24-28-32-40	—
		B	F	—	32-40-52-64-76
		B	D	—	40-52-64

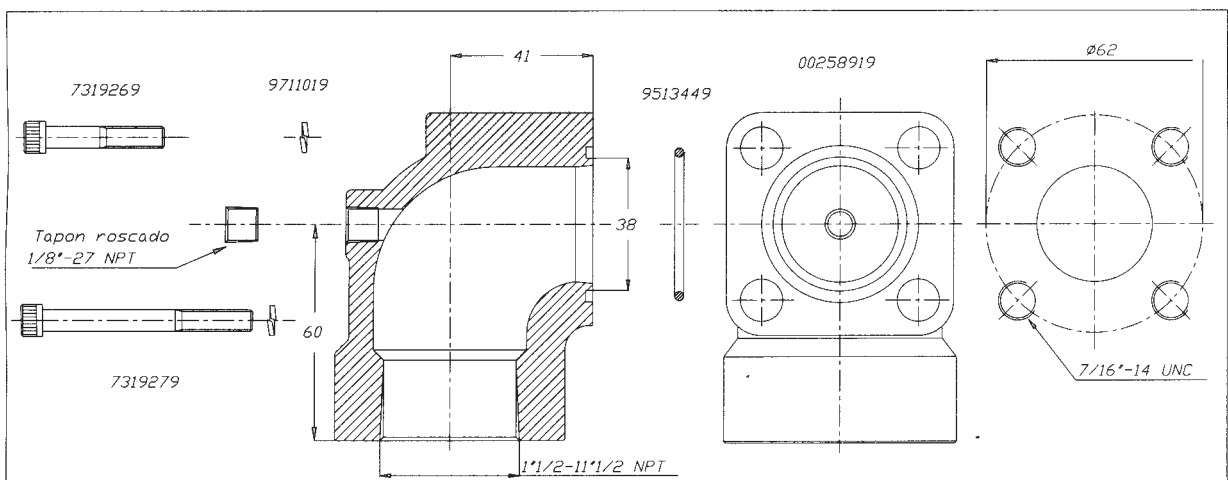
# Codos de Fundición Gris



Nro. CONJUNTO	MATERIAL	SERIE	MODELO	CAUDAL Lts./min	
				ASPIRACION	PRESION
90051389	FUNDICION GRIS	B	F	32-40-52-64-76	—
			D	40-52-64	—



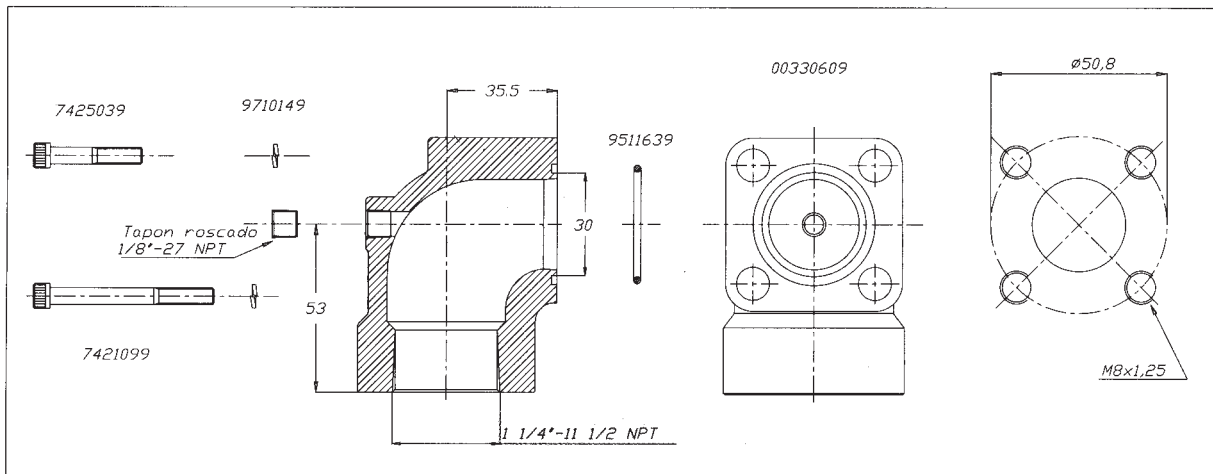
Nro. CONJUNTO	MATERIAL	SERIE	MODELO	CAUDAL Lts./min	
				ASPIRACION	PRESION
90051329	FUNDICION GRIS	C	F	—	60-80-100-120-150-180
			D	—	60-80-100-120-150-180



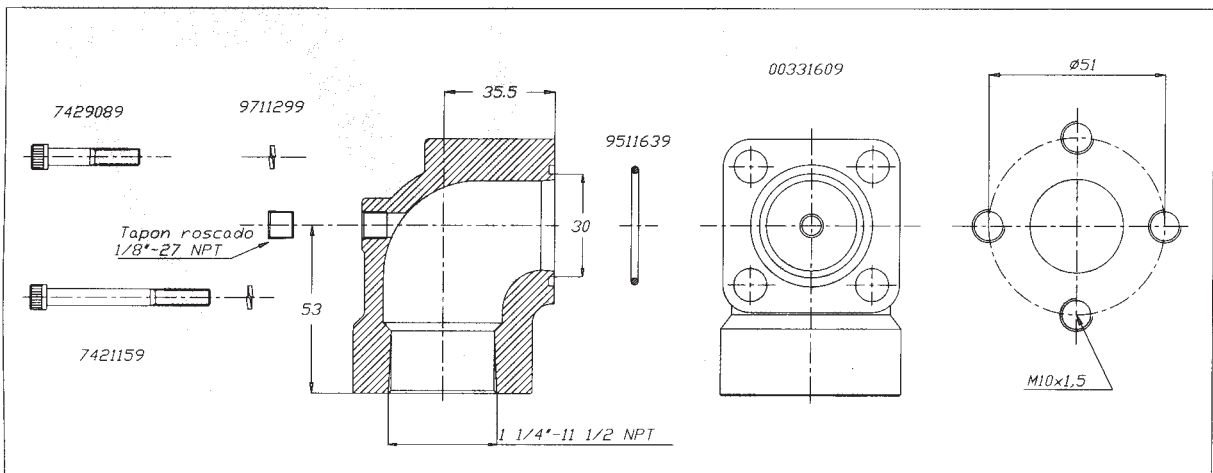
Nro. CONJUNTO	MATERIAL	SERIE	MODELO	CAUDAL Lts./min	
				ASPIRACION	PRESION
90051330	FUNDICION GRIS	C	F y D	60-80-100-120-150-180	—
		D	F y D	—	120-150-200-250-300



# Codos de Fundición Gris



Nro. CONJUNTO	MATERIAL	SERIE	MODELO	CAUDAL Lts./min	
				ASPIRACION	PRESION
90652649	FUNDICION GRIS	A A/92	D7	32-38-45	---
			D10	32-38-45	---
			D15	45	---
			E4	45	---
			E5	38	---



Nro. CONJUNTO	MATERIAL	SERIE	MODELO	CAUDAL Lts./min	
				ASPIRACION	PRESION
90752670	FUNDICION GRIS	CASAPPA		SEGUN CATALOGO CASAPPA	SEGUN CATALOGO CASAPPA